

說明

► 特性

- 額定吊重: 544 kg / 1,200 lb (鋼索第一層)
- 鋼索: 4.8 mm × 18.3 m (3/16" × 60') 鍍鋅航空鋼索 A7 × 19
- 煞車: 機械錐形煞車搭配永磁馬達電磁煞車
- 控制: 遙控開關附 5 公尺控制線

► 包裝內容

- 吊車主機 1 組
- 電控組 1 組
- 遙控開關器 1 組
- 鋼索與 CHW-0005 錘重組 1 組

► 詳閱說明書

操作此車用吊車前須詳細並閱讀操作說明。倘未遵循、可能導致人員或財物之損傷。

► 服務訊息

售後服務或零組件採買時、敬請告知下述訊息：

- 吊車主機之 PN 編號
- 製造號碼
- 零組件品名
- 零組件編號
- 零組件需求數量

安裝

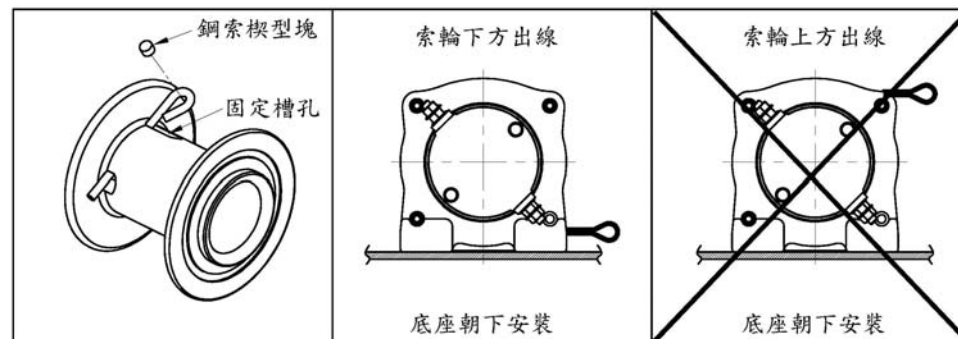
使用車用吊車之前、請先確定所有電器配線沒有腐蝕或破損現象存在。周圍之環境應確保在乾燥且清晰可見的。

► 吊車安裝

- 必須使用隨貨供應之 4 只 M10 x 30L、8.8 級，扭力設定為 44 N-m，高張力鋼製螺栓來固定絞盤於金屬鐵板或鐵製保桿上。

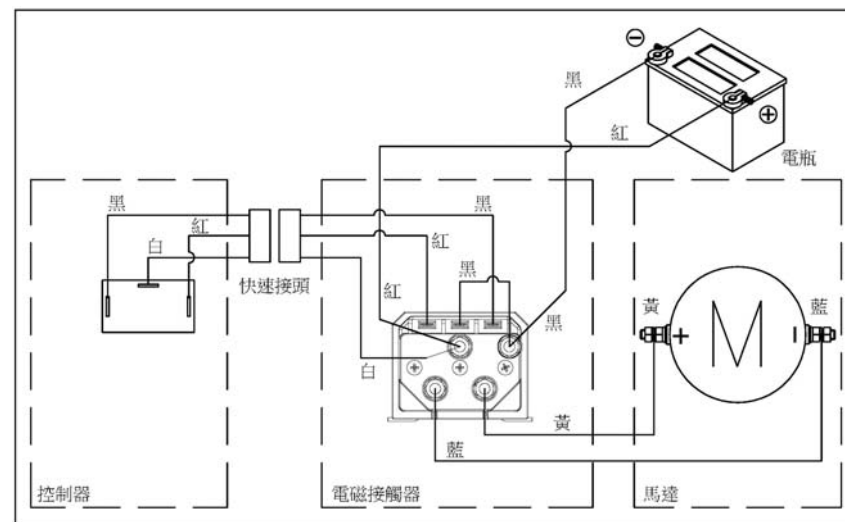
► 鋼索更換

- 將鋼索的尾端插入索輪固定槽孔內並摺成如下圖所示圓圈狀，放入一塊鋼索固定楔型塊後拉緊鋼索以確保鋼索固定於索輪上。
- 確保鋼索第一層緊密地纏繞於索輪尚且索輪最外層至少須保留鋼索直徑的 1.5 倍不得使用
- 鋼索必須下方出線



► 配線圖

連結黑色電瓶線至電瓶負極(-)端子上，並連結紅色電瓶線至電瓶正極(+)端子上，絞盤電機之電壓降不得超過額定電壓 12/24 VDC 之 10%。



警示

- 操作人員必須依據操作說明來操作此機器。
- 禁止過載操作且必須自行安裝過載保護裝置。

- 禁止用於人員升降及過於嚴苛之寸動操作。
- 負載物遭到外物絆住時不可強力操作以排除障礙物且操作時不可有任何鋼索傾斜現象。
- 鋼索必須保留 5 圈於索輪上不得使用。

零組件明細表

編號	零組件品名	零組件編號	數量
1	馬達 12V	882309	1
	馬達 24V	882310	
2	固定螺栓組	881427	2
3	馬達固定座	882311	1
4	連結套筒	880078	1
5	索輪襯套 A	880006	1
6	索輪組	882312	1
7	索輪襯套 B	880081	1
8	機體固定座	882419	1
9	一段軸	881221	1
10	三段內齒組	882420	1
11	二段遊星齒輪組	880087	1
12	一段遊星齒輪組	880088	1
13	C 型扣環	880089	1
14	一, 二段內齒	880090	1
15	一段軸組	880091	1
16	離合器組	881423	1
17	減速箱組	882421	1
18	錐形煞車組	883321	1
19	煞車離合組	883322	1
20	剎車蓋組	882422	1
21	控制器	880025	1
22	電控組 12V	882313	1
	電控組 24V	882314	
22-1	控制線組	880029	1
22-2	控制盒組 12V	882315	1
	控制盒組 24V	882316	
23	螺絲包	882539	1
24	鋼索組	882518	1

零組件爆炸圖

