

# COMEUP

## HEAVY DUTY DC HOIST

# 直流吊車

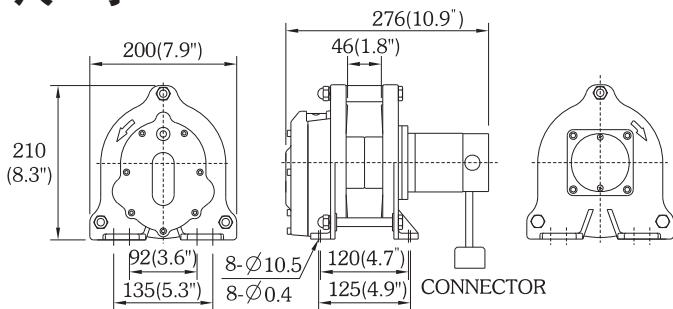
### 規 格:

型 式	DH-120		DH-120A		DH-300		DH-300A		DH-500		DH-500A		
吊 重	120 kg / 265 lb		300 kg / 661 lb		500 kg / 1,102 lb								
速 度	5 mpm / 16.4 fpm		5 mpm / 16.4 fpm		3mpm / 9.8fpm		4mpm / 13fpm						
電 壓	DC 12V		DC 24V		DC 12V		DC 24V		DC 12V		DC 24V		
過 載 器	20A		10A		30A		15A		50A		30A		
馬 達	100 w / 0.14 hp		300 w / 0.41 hp		300 w / 0.41 hp								
減 速 比	56 : 1		240 : 1		276 : 1								
運 轉 額 定	25% ED												
鋼 索	尺寸	φ4mm x 5m (φ 5/32" x 16' )				φ4.8mm x 12m (φ3/16" x 39' )				φ6.2mm x 12m (φ 1/4" x 39' )			
	規格	Galvanized 6 x 19				Galvanized 7 x 19							
索 輪 尺 寸	φ70mm X 46 mm (φ2.8" x 1.8" )				φ95mm X 97mm (φ3.7" x 3.8" )				φ95mm X 76mm (φ3.7" x 3" )				
電 磁 開 關	無		無		有		無		有		有		

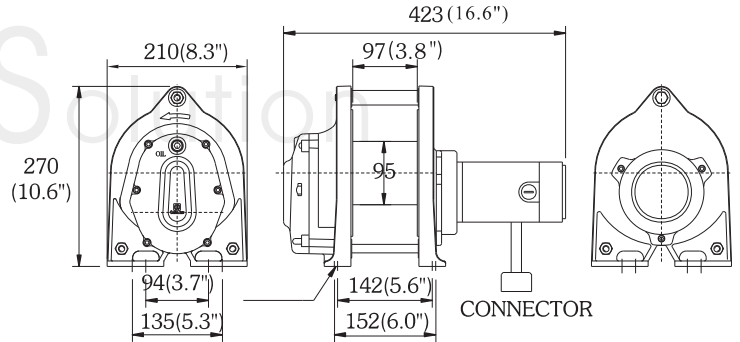
### 包 裝:

型 式	DH-120	DH-120A	DH-300	DH-300A	DH-500	DH-500A
自 重	8.5 kg / 18.7 lb		14 kg / 30.8 lb		14 kg / 30.8 lb	
毛 重	19 kg / 41.9 lb		34 kg / 75.0 lb		33 kg / 72.8 lb	
裝 箱 尺 寸	356x230x210 mm (14.0" x 9.1" x 8.3")		580x250x290 mm (22.8" x 9.8" x 11.4")		330x330x275 mm (13.0" x 13.0" x 10.8")	

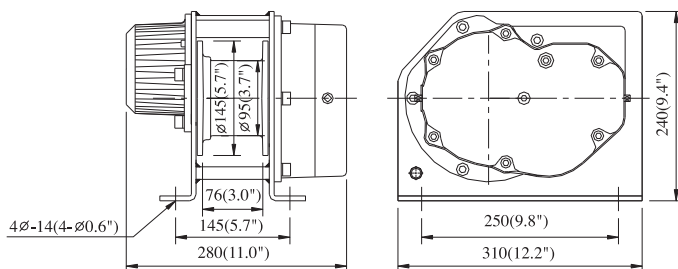
### 尺 寸: mm/in



DH-120 / 120A



DH-300 / 300A



DH-500 / 500A



DH-120 / 120A



DH-300 / 300A



DH-500 / 500A