

輕巧型帶式吊車

130 / 250 kg 吊重



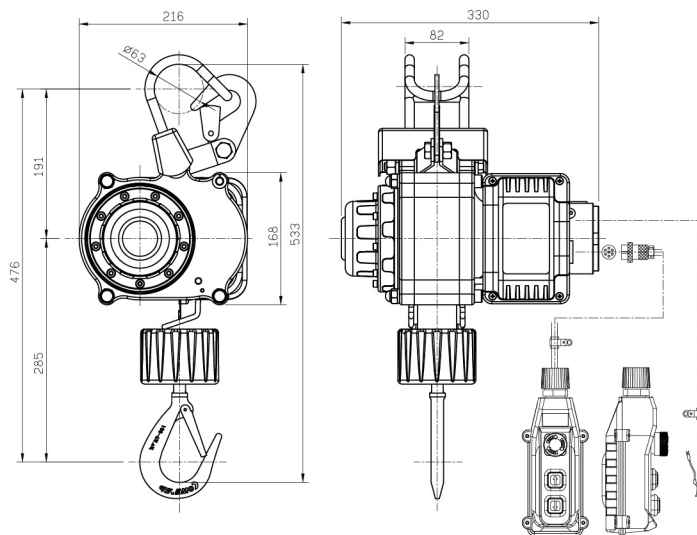
產品特色

- 輕巧設計，易於安裝。
- 高強度安全帶能提供更順暢的操作。無鍊條與鋼索纏繞問題。安全帶不會有裂痕或起火花。
- 內附上極限開關，能避免鉤頭被卡死並具有上限保護功能。
- 適合使用在要求嚴格清潔度的工作場所。
- 三種剎車設計，提供無剎車下滑的操作。
- 低噪音永磁馬達提供持續且穩定輸出。
- 附工業級插頭，得直接插入家用單相電源之插座，非常安全及簡便。
- 開關附緊急停止按鈕。

規格

型號	CSH-130	CSH-250
負荷時間	25% ED, 63%負荷	
永磁馬達輸出率	300W 7.7A	300W 8.9A
電壓	110V AC, 單相 / 60Hz	
額定吊重	130 kg	250 kg
減速比	112.7 : 1	216 : 1
速度	9 - 12 M / min	5 - 6 M / min
揚程	5 M	
煞車	彈簧剎車+單轉向軸承剎車+磁滯剎車	
索輪	Ø90 x Ø140 x 53 mm	
安全帶	50mmx1.2mmx5.5M (斷裂強度1,500kg)	
控制	5M (緊急停開關)	
保護	上極限保護器	

尺寸 mm / in



標準配件

- 安全帶
- 緊急停開關附線：1.25 mm² x 6C x 5 m
- 電源線工業級插頭：2.0 mm² x 3C x 3 m
- 錘重組：CHW-0044 / PN 883559
- 掛勾組：PN 883570

包裝

- 吊車重：16 kg
- 毛重：20 kg
- 紙箱尺寸：460 x 335 x 380 mm

警示

- 嚴禁帶式吊車使用於人員之垂直起降或移動的場合。
- 安全帶務必保留3圈纏繞於索輪上不得使用，以確保帶式吊車安全地操作。
- 安全帶可能在未注意情況下發生斷裂，操作帶式吊車務必遠離安全帶作業區域並作定期維修。

產品保固

- 任何吊車製造上或材料之選用有任何瑕疵，從購買日起享有一年之保固。安全帶不屬於產品保固項目。