

# COMEUP

## CK-500 CK-1000單相電動鏈條吊車 500/1,000kg 吊重,符合歐盟&美國規範標準



- 永磁式馬達確保穩定輸出及低噪音。
- 體積小、重量輕、簡便安裝。雙煞車：機械式雙棘輪制車及馬達逆電流煞車，雙重保障，確保安全無誤。
- 安全扭力限制器能避免鉤頭被卡死並具有上限保護功能。
- 自動斷電開關能防止吊車過載操作。
- 堅韌鋁合金外殼，提供整體結構耐久性。
- 附工業級插頭，可直接插入家用單相電源之插座，非常安全及簡便。
- 開關附緊急停止按鈕。
- 高強度上掛鉤及附軸承之下錘重組，可360°自由旋轉且皆附安全舌片。
- 符合標準： 歐盟CE 機械指令2006/42/EC、歐盟CE 電磁相容指令2004/108/EC、歐盟EN 14492-2:2006 動力驅動吊車、日本JIS B8815、ISO 4301-1 及美國ASME B30.7。

### 規格：

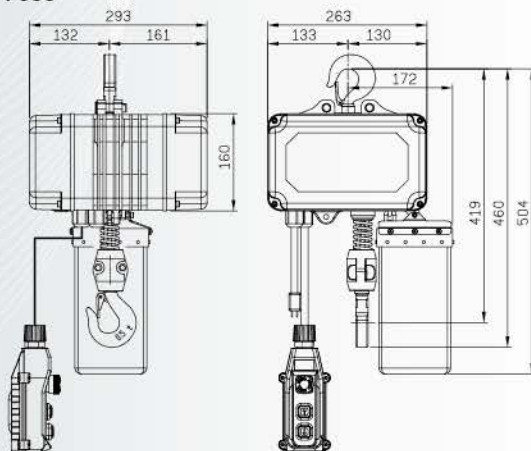
型號	CK-500	CK-1000
負荷時間率	25% ED, 63%負荷	
機械的分類	FEM: 9,511 1Bm, ISO: 4301-1 M3	
電壓	100 – 120V, 200 – 240V AC, 單相	
額定吊重	500 kg	1,000 kg
揚程	3 m	3 m
掛數	單掛	雙掛
馬達輸出	100 – 120 V / 750w, 9.5A 永磁馬達 200 – 240 V / 750w, 4.5A 永磁馬達	
速度m/分	6.5 m/min	3.2 m/min
煞車	雙煞車： 雙棘輪及馬達逆電流煞車	
減速比	70.2 : 1	
鏈條	等級80 – 鏈環6.3 mm 直徑x 19 mm 長	
吊車重	19.3 kg	
毛重	27.3 kg	32.2 kg
紙箱尺寸	380 x 460 x 345 mm	

### 標準配件：

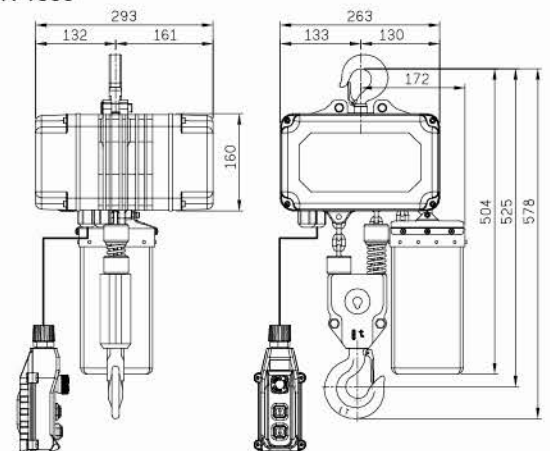
- 日本FEC 80 級電動吊車用鏈條
- 緊急停開關附線：  
1.25 mm<sup>2</sup> x 5C x 3 m
- 電源線工業級插頭：  
2.0 mm<sup>2</sup> x 3C x 3 m 供100 - 120V AC  
1.5 mm<sup>2</sup> x 3C x 3 m 供200 - 240V AC
- CK-500：錘重組；CK-1000：滑輪組
- 掛鉤組
- 鍊條袋
- 自動斷電開關

### 尺寸圖 mm

CK-500



CK-1000



### 警示

- 單相鏈條吊車不得使用於人員之移動或垂吊。
- 單相鏈條吊車之懸掛點須能承受額定荷重。

### 產品保固

- 任何單相鏈條吊車製造上或材料之選用有任何瑕疵，從購買日起享有一年之保固。
- 鏈條不屬於產品保固項目。

經銷商：