

COMEUP

雙速



無刷馬達鍊條吊車

BMC-250/500/1000

產品特色

- 本吊車採用無刷馬達設計，不產生碳粉，也不會有火花產生，使用壽命長。
- 採DC直流變頻控制，低啟動及額定電流，具有優異之節能效果，使吊車運轉順暢。
- 押扣開關採兩段式雙速控制，附緊急停止按鈕，低速可於押扣開關之旋鈕開關調整。特別適合有精準對位，精準送料需求的產業，如：模具精密加工業，物流業上下搬運需求等。
- 具備六大安全保護功能：
 1. 馬達過熱自動斷電保護。
 2. 吊車過載自動斷電保護。
 3. 輸入電壓異常（過高或過低）自動斷電保護。
 4. 馬達失速自動斷電保護。
 5. 安全扭力限制器能避免鉤頭被卡死。
 6. 具備上、下極限開關，防止鍊條過捲。
- 具馬達電磁煞車控制技術+雙棘輪機械剎車，雙重保障，確保安全無誤。
- 整機防護等級IP55。
- 堅韌鋁合金外殼，提供整體結構耐久性。
- 附工業級插頭，可直接插入工廠或家用單相200-240V電源之插座，非常簡便。
- 符合標準：歐盟CE機械指令2006/42/EC、歐盟CE電磁相容指令2014/30/EU、歐盟 EN 14492-2:2006 動力驅動吊車、日本JIS B8815、ISO 4301-1及美國 ASME B30.7。

標準配件

- FC 80級 電動用吊鍊
- 緊急停開關附線：0.5 mm² x 7C x 3 m
- 電源線工業級插頭：2.0 mm² x 3C x 3 m
- BMC-250/BMC-500：錘重組；BMC-1000：滑輪組
- 掛鉤組
- 鍊條袋

包裝

- 吊車重：19.3 kg
- 毛重：BMC-250 / BMC-500：27 kg
BMC-1000：32 kg
- 紙箱尺寸：380 x 410 x 345 mm

警示

- 單相鍊條吊車不得使用於人員之移動或垂吊。
- 單相鍊條吊車之懸掛點須能承受額定荷重。

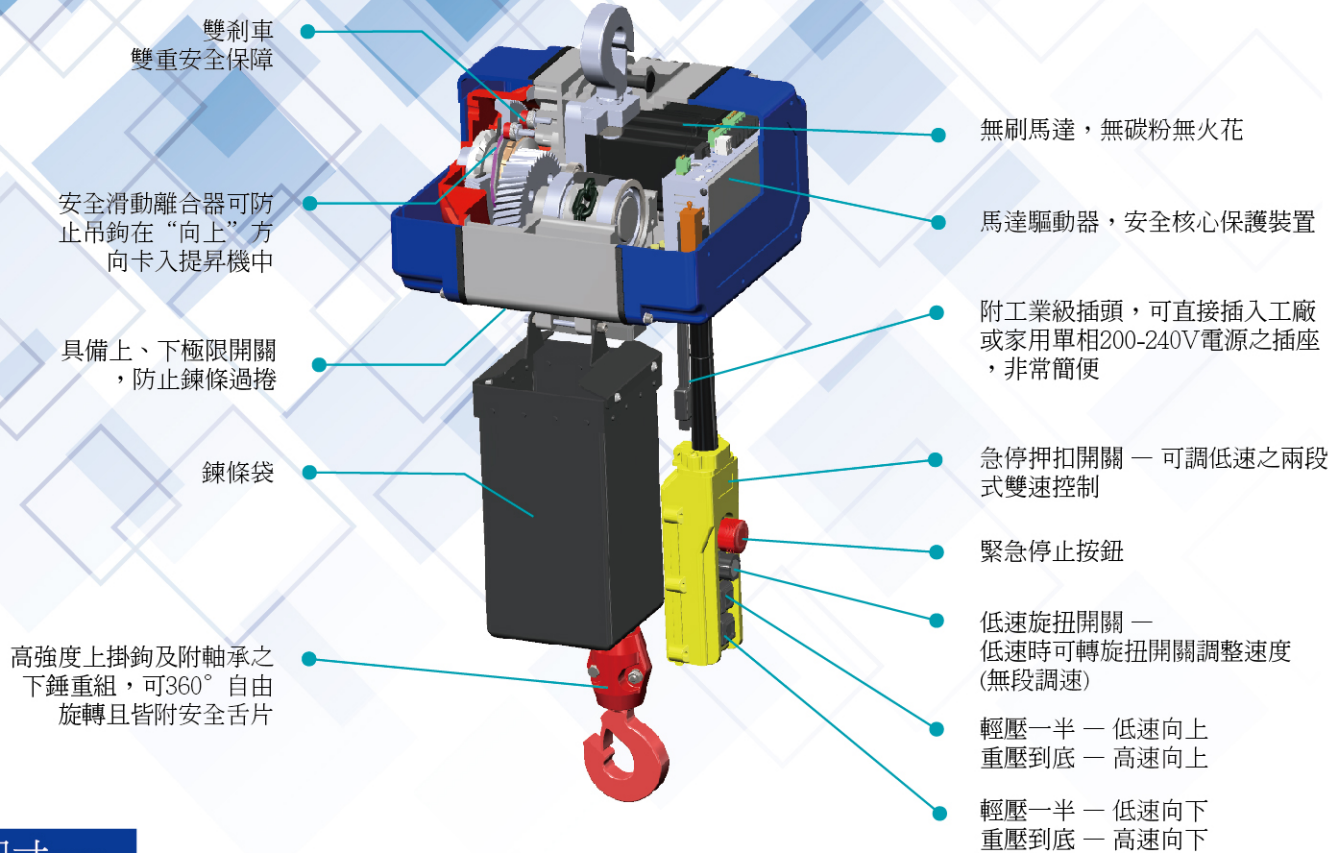
產品保固

任何單相鍊條吊車製造上或材料之選用有任何瑕疵，從購買日起享有一年之保固。鍊條不屬於產品保固項目。

規格

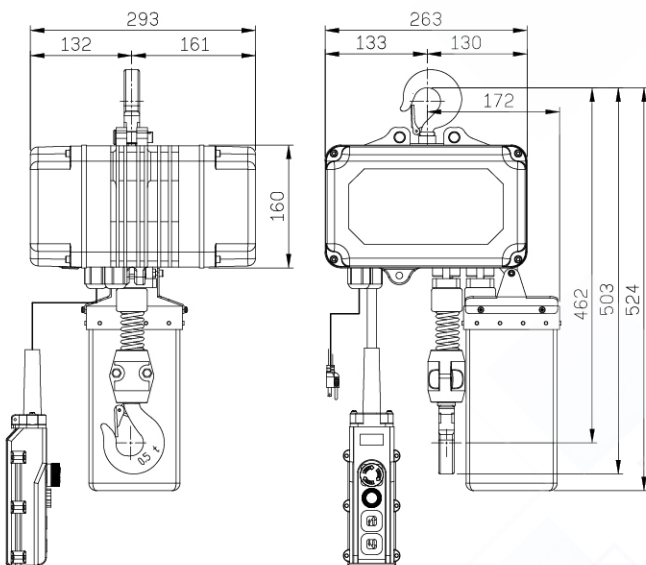
型號	BMC-250	BMC-500	BMC-1000
負荷時間率	30% ED	25% ED	
機械的分類	1Am (FEM), M4 (ISO)	1Bm (FEM), M3 (ISO)	
電源	AC200 – 240V 50/60HZ, 單相		
額定吊重	250 kg	500 kg	1,000 kg
揚程	3 m		3 m
掛數	單掛		雙掛
馬達輸出	500w, 6.6A 直流無刷馬達		
速度(220V 60Hz)	0.4~3.6 / 13.1 m/min	0.2~1.8 / 6.5 m/min	0.1~0.9 / 3.2 m/min
剎車	雙剎車：電磁馬達剎車控制技術及雙棘輪機械剎車		
減速比	35.2 :1	70.2 :1	
鍊條	FC 80級 電動用吊鍊 – 鍊環 6.3 mm 直徑 x 19 mm 長		

使用標準揚程之鍊條袋；其它鍊條袋尺寸須特別指定

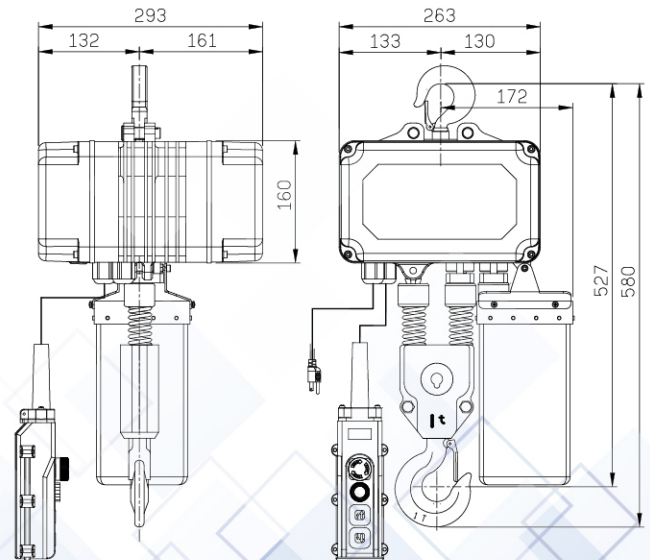


尺寸 mm

BMC-250/BMC-500



BMC-1000



COMEUP

COMEUP INDUSTRIES INC.
224013新北市瑞芳區鯨魚坑路139號
電話：+886-2-24971788
傳真：+886-2-24971699
E-mail: info@comeup.com.tw
<https://www.comeupwinch.com>
<https://www.facebook.com/COMEUP>



Distributed By

