

介紹

► **特性**

- 額定吊重(最外層): 250 kg
- 揚程: 5 M
- 速度(最外層): 5 ~ 6 m/min
- 剎車: 彈簧剎車+單轉向軸承剎車+磁滯剎車
- 保護: 上極限保護器
- 控制: 押扣開關(附緊急停開關)

► **產品內容**

- 帶式吊車主機..... 1pc
- 安全帶 50 mm × 1.2 mm × 5.5 M..... 1pc
- 錘重組 CHW-0044..... 1pc
- 電源線 2.0 mm² × 3C × 3 m..... 1pc
- 押扣開關 PB-417, 1.25 mm² × 6C × 5 m..... 1pc

► **詳閱說明書**

操作帶式吊車之前, 必須詳讀並充分了解說明書之內容。疏忽或不注意的操作帶式吊車可能會導致財產之損失或人員之傷害。

► **零件訂購須知**

請告知下述資訊:

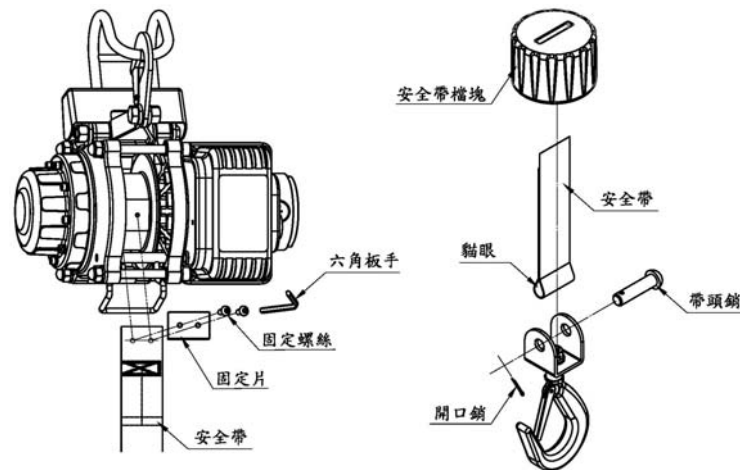
- 產品編碼
- 製造號碼
- 零件品名
- 零件編碼
- 數量

安裝

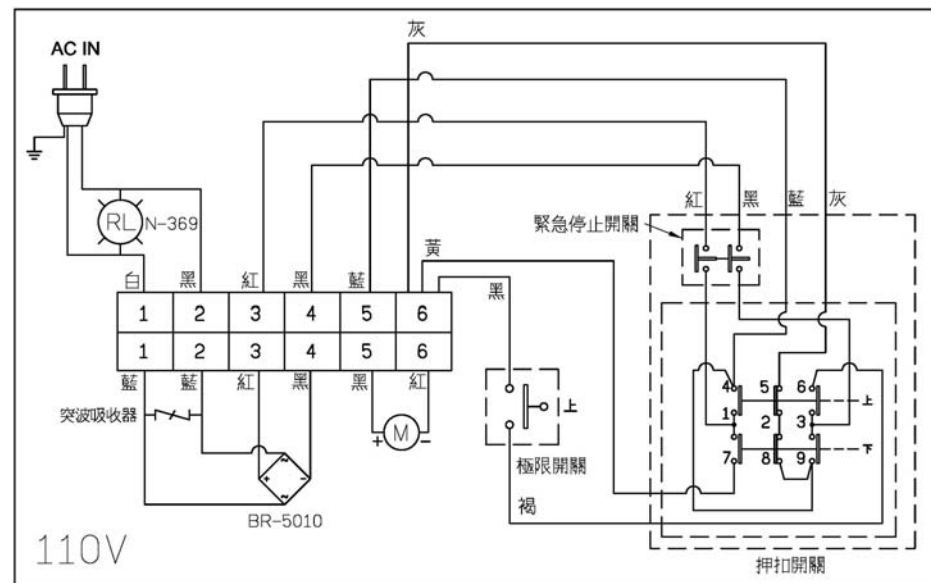
使用帶式吊車之前, 請先確定所有電器配線沒有腐蝕或破損現象存在。周圍之環境應確保在乾燥且清晰可見的。

► **安全帶更換**

- 將內六角螺絲 M5×20L 穿過安全帶並使用六角扳手鎖緊在主機索輪上。
- 將新安全帶穿過安全帶檔塊。
- 帶頭銷穿過安全帶之貓眼。
- 開口銷穿過帶頭銷之孔洞後以夾鉗將開口銷彎曲固定。



► **配線圖**



警告

- 嚴禁帶式吊車使用於人員之垂直起降或移動の場合。
- 安全帶務必保留 3 圈纏繞於索輪上不得使用，以確保帶式吊車安全地操作。
- 安全帶可能在未注意情況下發生斷裂，操作帶式吊車務必遠離安全帶作業區域並作定期維修。

零件表

Item No.	Description	Part No.	Qty
1	馬達組 100~120V	883553	1
2	馬達固定座	883554	1
3	馬達連結器組	880988	1
4	索輪襯套	883555	1
5	索輪組	883556	1
6	機體固定座	883557	1
7	安全帶	883558	1
8	錘重組	883559	1
9	外蓋組	883560	1
10	一段軸	883561	1
11	三段內齒組	883563	1
12	二段游星齒輪組	883564	1
13	一段游星齒輪組	883566	1
14	剎車組	883568	1
15	減速箱組	883569	1
16	掛鈎組	883570	1
17	上限撥桿組	883571	1
18	電氣蓋組	883572	1
19	配線盤組	883573	1
20	開關附線組	883574	1
21	電源線組	883876	1

零件爆炸圖

