

輕巧型鏈條吊車 型號: BMC-1000

PN:441405 200-240V

說明

► 特性

- 雙掛吊重: 1,000 kg
- 揚程: 3 m
- 雙掛速度: 3.2 m/min
- 馬達輸出: 200 - 240 V / 500w, 6.6A 無刷馬達
- 煞車: 雙煞車: 雙棘輪及馬達逆電流煞車
- 控制: 壓扣開關附急停按鈕

► 包裝內容

- 吊車主機 1 組
- 負荷鏈條 6.3 mm x 6.5 m 附下吊鉤組 1 組
- 電源線 2.0 mm² x 3C x 3m 附台式插頭 1 組
- 壓扣開關附急停按鈕 PB-418 附 0.5 mm² x 7C x 3m 控制線 1 組

► 詳閱說明書

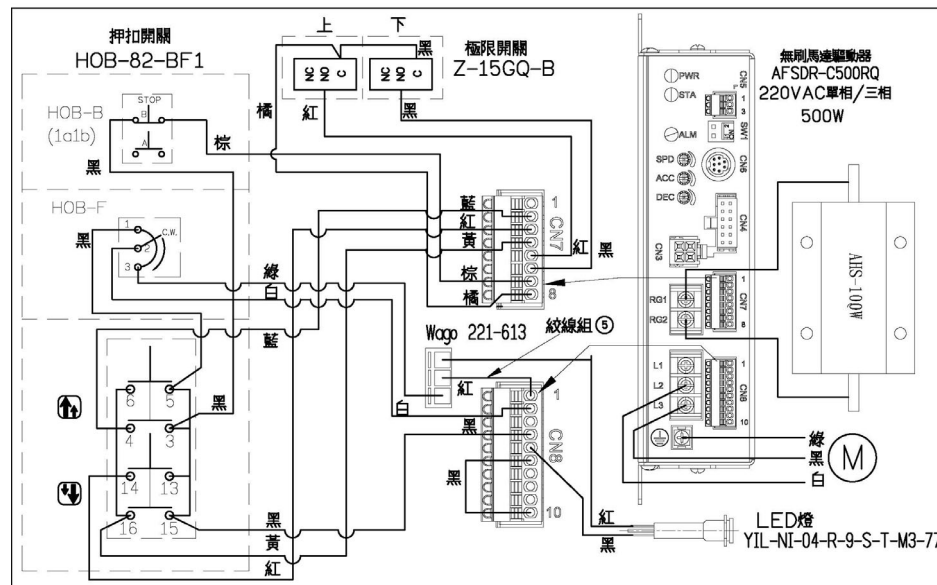
操作此鏈條吊車前須詳細並閱讀操作說明。倘未遵循、可能導致人員或財物之損傷。

► 服務訊息

售後服務或零組件採買時、敬請告知下述訊息：

- 吊車主機之 PN 編號
- 製造號碼
- 零組件品名
- 零組件編號
- 零組件需求數量

► 配線圖



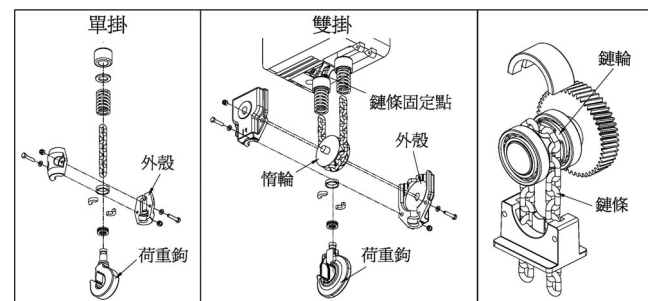
操作方法

電源線 / 開關線選擇

電源線及開關線長度不得超過 20 公尺，過長易導致電壓降，影響吊車性能。倘長度超過 20 公尺，務必使用較粗線徑或使用電磁接觸器做間接控制。

► 荷重鏈條更換

- 荷重鏈條有任何下述狀況時，須立即更換。
 - 1). 荷重鏈條的內長尺寸磨損且拉長超過公稱尺寸 8% 者。
 - 2). 荷重鏈條的直徑磨損且拉長超過公稱尺寸 5% 者。
- 荷重鏈條的磨損過大時，務必留意其與鏈輪磨耗的狀況。
- 使用相同規範之荷重鏈條品質與規格：等級 80、鏈環 6.3 mm、直徑 19.1 mm。



警示

- 只有經過訓練合格的人員方可操作鏈條吊車。
- 鏈條吊車操作前，務必完成每日需做之整機及零配件詳細檢查，並做無負載功能操作。
- 鏈條吊車絕對不可以做人員上升或降下操作。
- 絕對不可以過載操作。
- 操作鏈條吊車絕對不可以超出其間歇額定之時間負荷率 ED%及每小時最高之起動次數。

零組件明細表

編號	零組件品名	零組件編號	數量
1	減速箱	884389	1
2	馬達組 220V	884363	1
3	一段軸齒組	881792	1
4	一段齒輪組	881793	1
5	棘輪止動片組	881794	2
6	鏈輪組	881795	1
7	二段齒輪組	881858	1
8	R 型扣環	881867	1
9	鏈輪導罩組	881796	1
10	煞車後蓋阻	881797	1
11	上吊鈎組	881798	1
12	帶頭銷組	881799	1
13	減速箱後蓋組	884364	1
14	驅動器組	884365	1
15	微動開關組	884366	1
16	電氣蓋組	884367	1
17	荷重鏈條 6.5 m	881802	1
18	上下限開關組	884368	1
19	鏈條袋組	884369	1
20	下吊鈎組	884373	1
21	鏈條錘重組	884370	1
22	電纜固定頭 AG-16	881809	1
23	電纜固定頭 AG-20	881810	1
24	電源線組附台式插頭	884371	1
25	開關附線組 PB-418	884360	1

零組件爆炸圖

