

# HB50

## 210KG 快速吊貨捲揚機

COMEUP  
WINCH

50  
YEARS  
EST. 1975

- **高速吊重，效率卓越**  
每分鐘可達19.1米的操作速度，配合210公斤的吊重能力，專為高效作業設計，節省時間、提升工作效率。
- **多重安全防護，操作安心**  
配備過捲防止裝置、逆捲防止裝置及雙重安全剎車系統，確保操作穩定安全，降低人員及設備損壞風險。
- **輕巧設計，安裝移動便利**  
主機體積小、重量輕，結合分離式開關線與電源線設計，不僅安裝快速簡便，更能輕鬆應對各種工作場景的需求。

\*\*\*100%台灣製造，附產品責任險\*\*\*



### 規 格

型 號	HB50 PN 420210
吊重-最外層	210 KG
速度 m/min -最外層	19.1 M
馬 達 輸 出	1500W / 15A
電 壓	110V
揚 程	30 M
煞 車	馬達 - 電阻式 / 煞車 - 雙棘輪
鋼 索	Ø4.8 mm x 31 M
索 輪	Ø90 x Ø170 x 60 L
減 速 比	192 : 1
吊 車 重	14 kg
毛 重	24 kg
紙 箱 尺 寸	450 x 375 x 320 mm

逆捲防止裝置

分離式電源線

過捲防止裝置



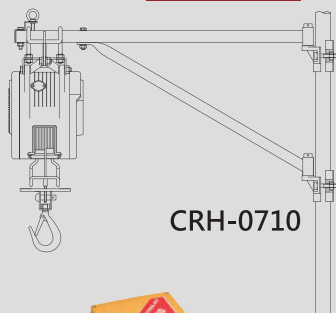
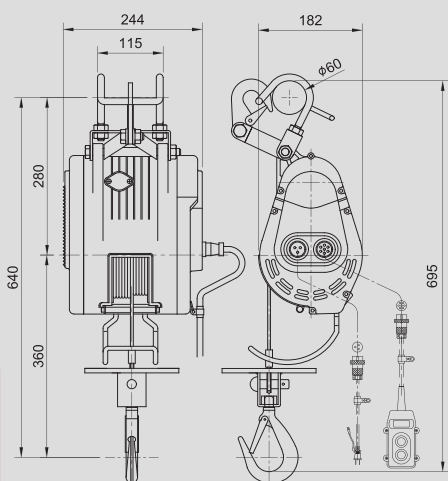
快速 & 長揚程

分離式開關線



### 尺 寸 (mm)

### 選購配件



無線遙控器WK-100S



吊重 210 公斤

經銷商

202502-2000